

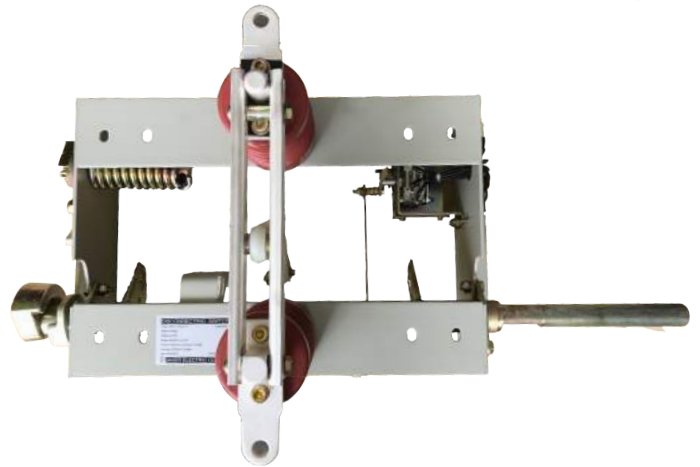
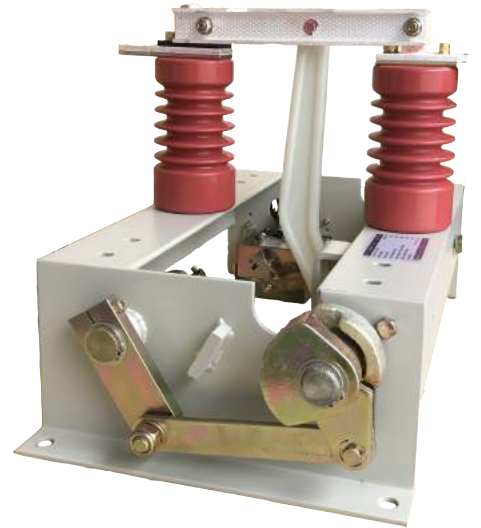
HV Disconnecting Switch

高壓隔離開關

JDR隔離開關為符合 IEC 62271-102 (IEC 60265-1、IEC60694)標準之高壓隔離開關，JDR隔離開關適用於屋內環境使用，電壓為15kV、電流630A、單相，可選擇左操或右操機構(可指定操作軸長度)，並可加裝激磁、電動操作機構。

JDR隔離開關接觸銅刀均採鍍銀高導電銅所製成，並採雙銅刀設計，確保開關具備足夠的接觸壓力、安全的運行，開關使用之礙子可指定陶瓷或樹脂材質。

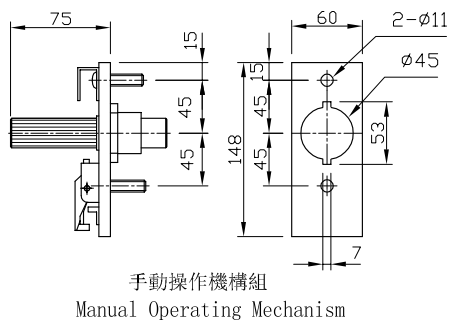
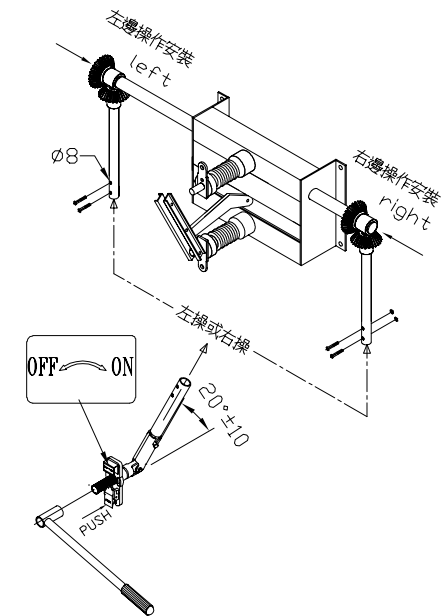
隔離開關是做為工作停電前隔離電源使用，必須搭配斷路器或負載啟斷開關使用，在有載情況下不能實施投入或切開動作。



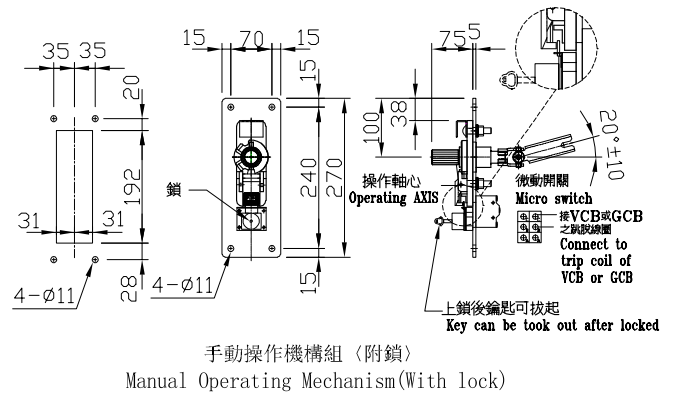
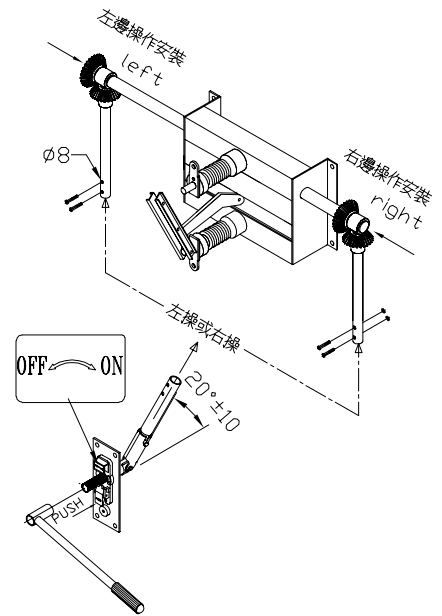
Specifications

Type		JDR
額定電壓 Rated voltage (kV)		15 (1P)
額定電流 Rated normal current (A)		630
額定頻率 Rated frequency (Hz)		50 / 60
額定短時耐受電流 Rated short-time with stand current (kA/3sec)		20
額定短時峰值電流 Rated short-circuit making current (kAp)		31.5
耐電壓絕緣 Withstand voltage	交流耐電壓 Power frequency (kV/1min)	50
	衝擊電壓 Impulse (kV/1.2x50µs)	110
使用實務 Duty		100%
使用海拔 (地點) Elevation		≤1000m (indoor)
使用週溫 Operating temperature		0~45°C (indoor)
相對濕度 Humidity		≤95%
耐震係數 Vibration coefficient		≥0.35g
製造標準 Applied standard		IEC 62771-102

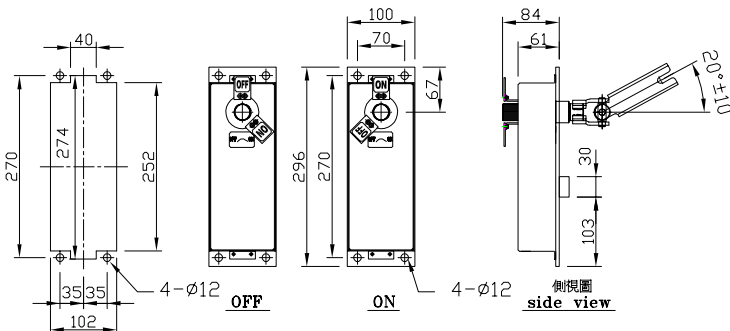
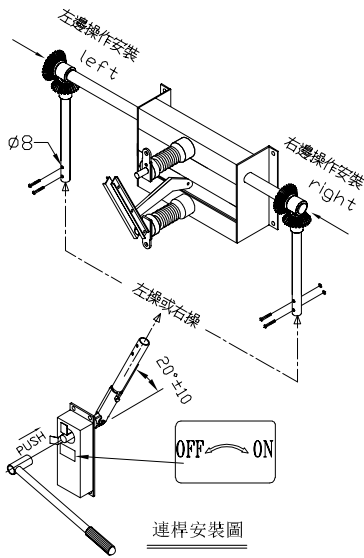
一般手動安裝方式 Manual type installation



附鎖安裝方式 Manual type installation (with lock)

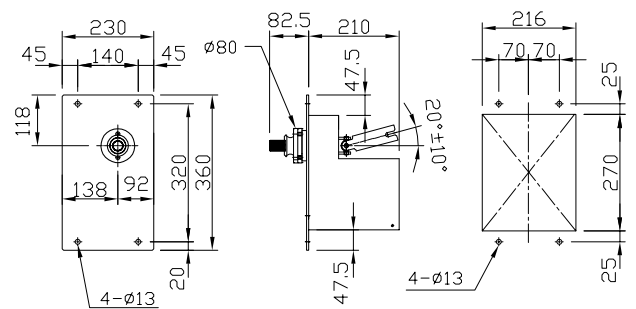
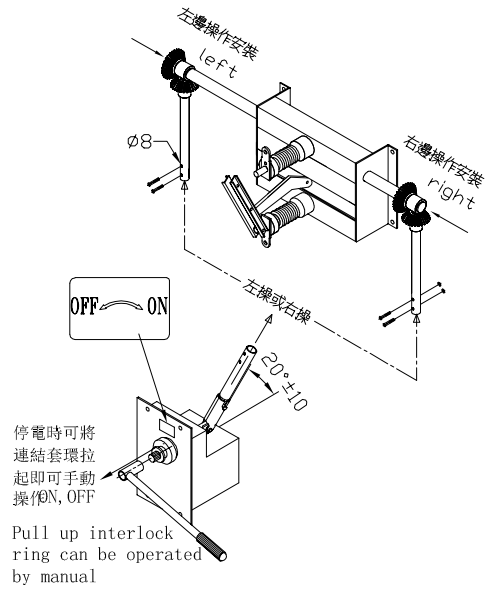


手動激磁安裝方式
AC110V~220V / DC110V
Manual type with trip by CB



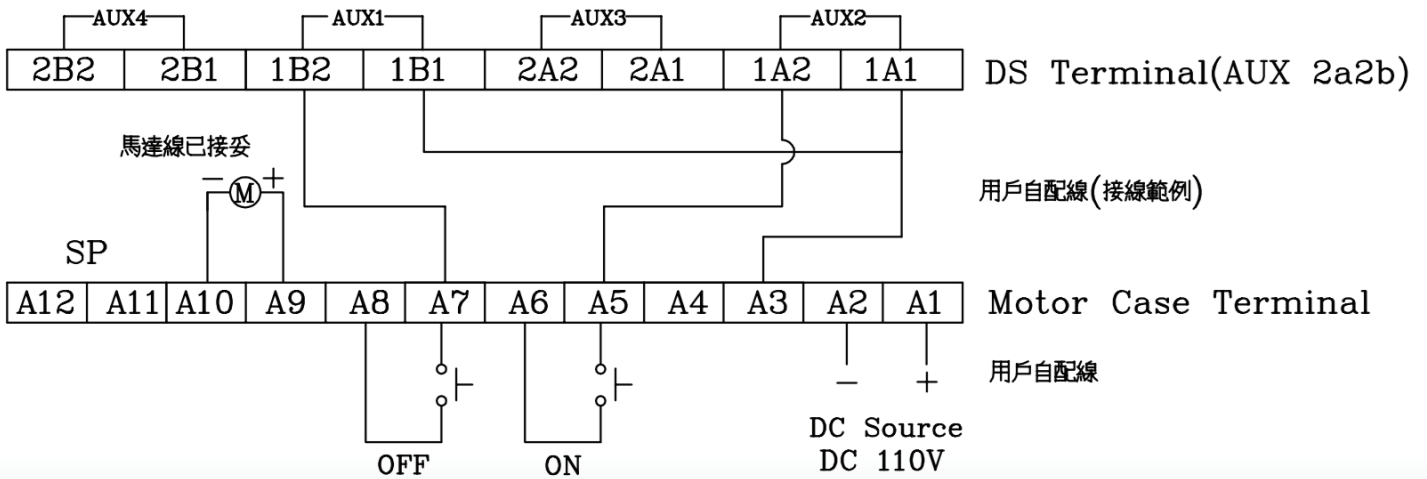
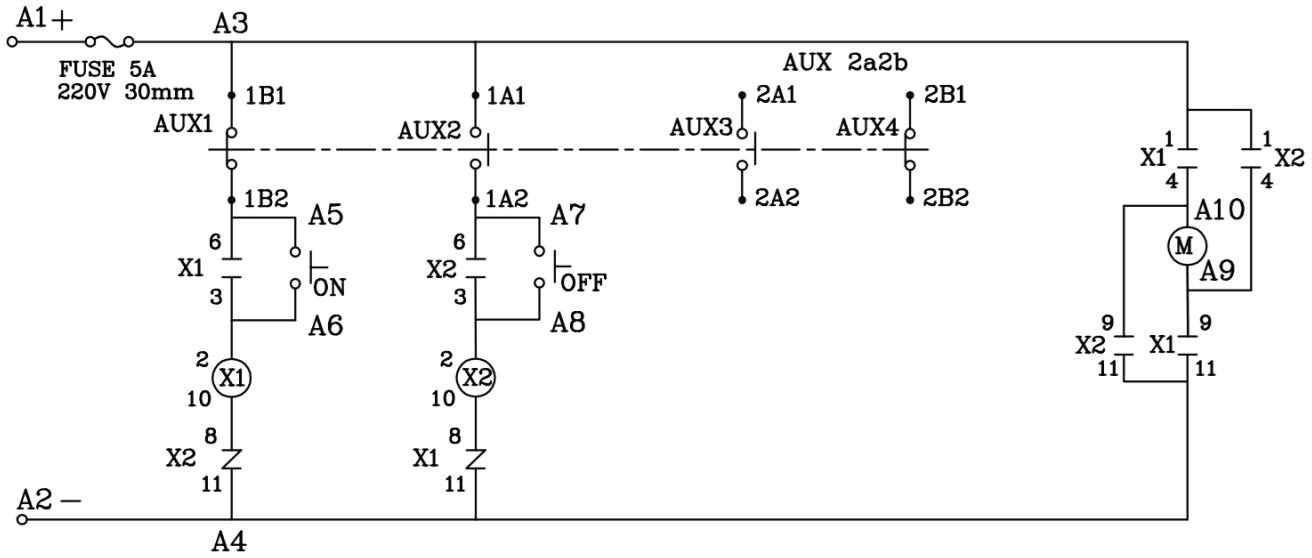
手動操作機構組 (激磁DC/AC110V)
Electrical Magnetism

電動DC 110V 安裝方式
Motor driven type installation



電動操作機構組 (DC/AC110V)
Electrical Operating Mechanism

630 A 彈簧式 DS 電動控制電路圖



Tel : 03-4777547
 Fax : 03-4777570
 E-mail : june@jaker.com.tw
 Web : www.jaker.com.tw
 Add : 32742桃園市新屋區新文路787號