

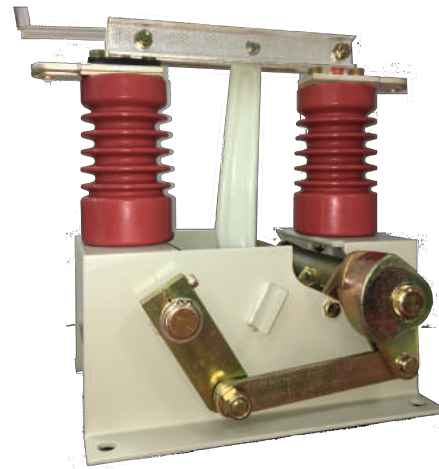
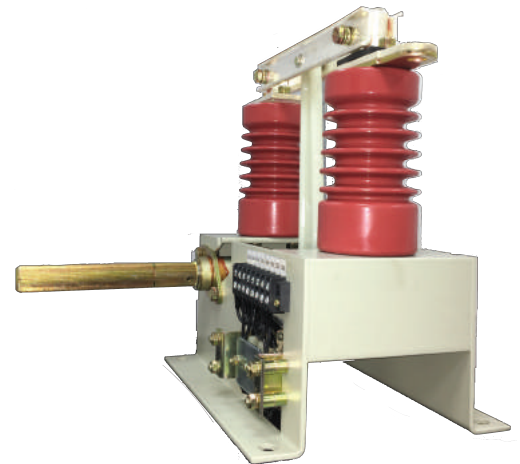
HV Disconnecting Switch

高壓隔離開關

JDS隔離開關為符合 IEC 62271-102 (IEC 60265-1、IEC60694)標準之高壓隔離開關，JDS隔離開關適用於屋內環境使用，電壓為12kV、電流630A、單相，可選擇左操或右操機構(可指定操作軸長度)，並可加裝激磁、電動操作機構。

JDS隔離開關接觸銅刀均採鍍銀高導電銅所製成，並採雙銅刀設計，確保開關具備足夠的接觸壓力、安全的運行，開關使用之礙子樹脂材質。

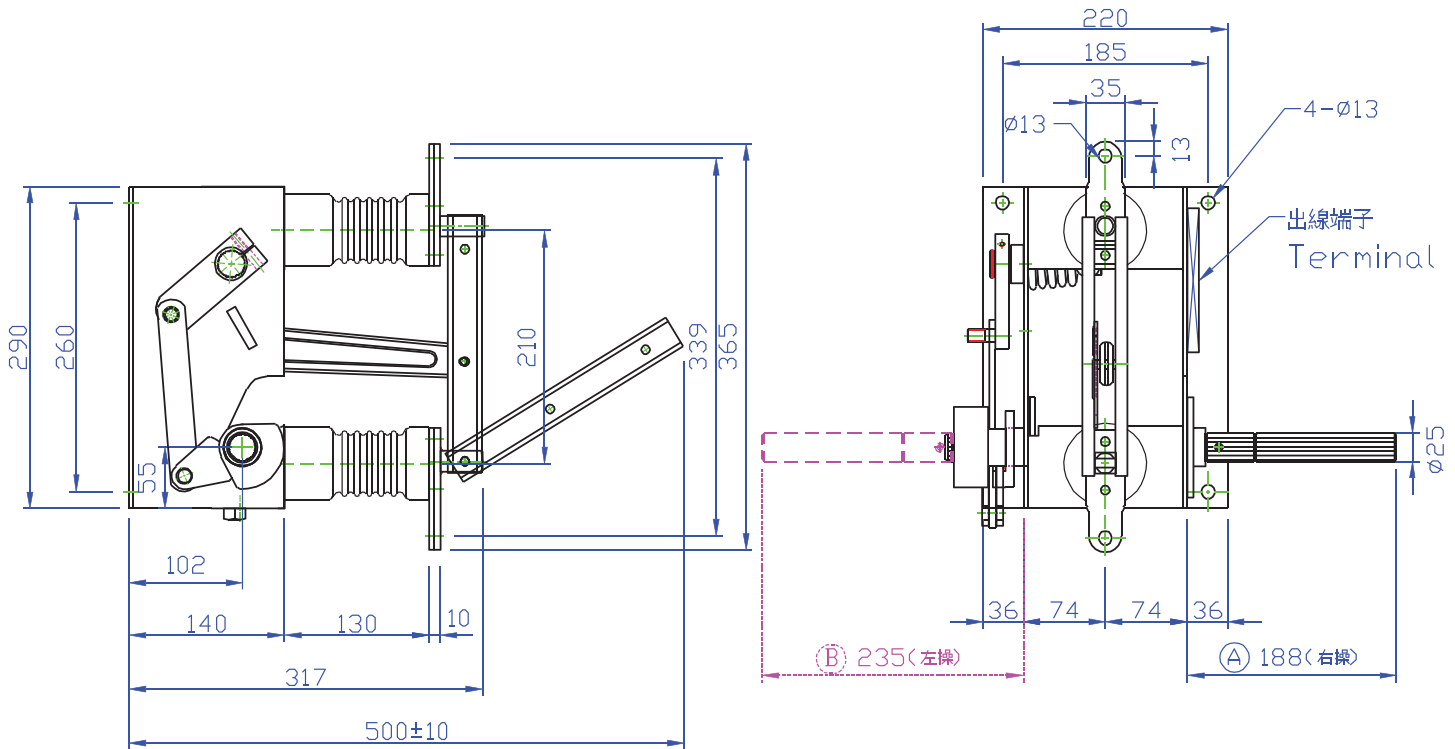
隔離開關是做為工作停電前隔離電源使用，必須搭配斷路器或負載啟斷開關使用，在有載情況下不能實施投入或切開動作。



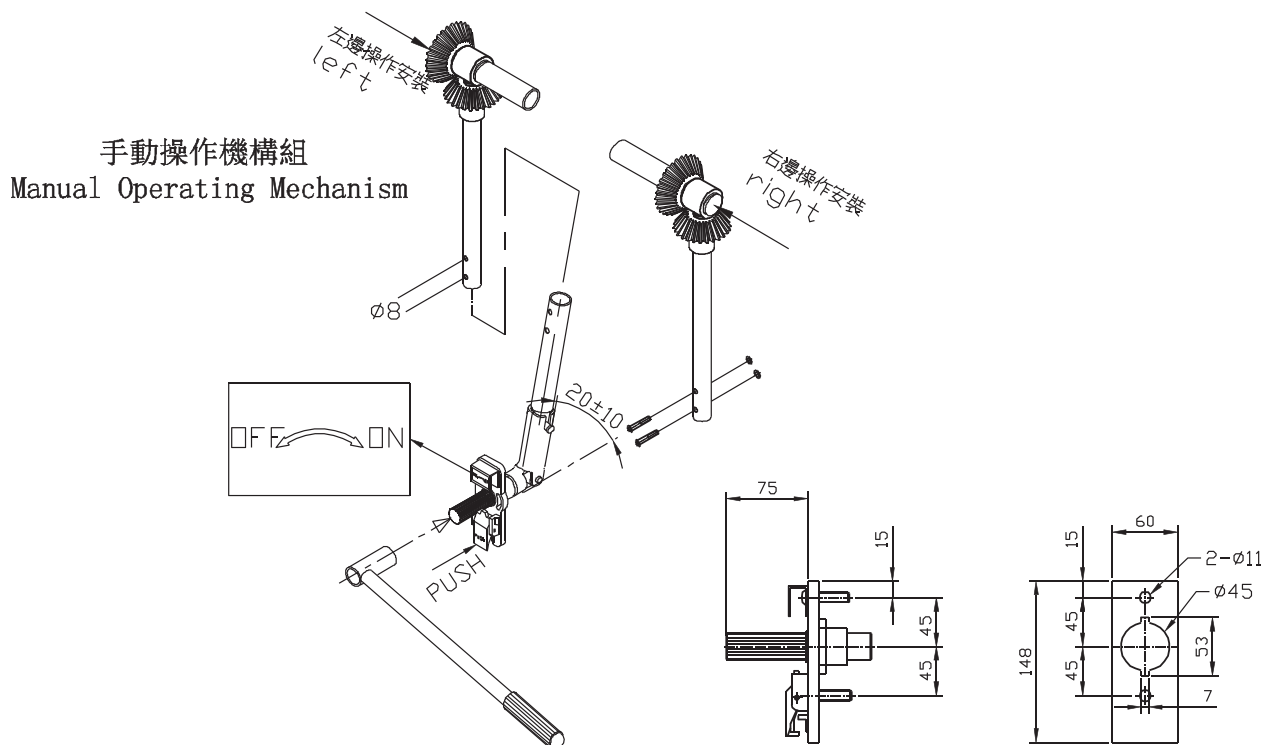
Specifications

Type		JDS
額定電壓 Rated voltage (kV)		12
額定電流 Rated normal current (A)		630
額定頻率 Rated frequency (Hz)		60
額定短時耐受電流 Rated short-time with stand current (kA/3sec)		20
額定短時峰值電流 Rated short-circuit making current (kAp)		31.5
耐電壓絕緣	交流耐電壓 Power frequency (kV/1min)	42
Withstand voltage	衝擊電壓 Impulse (kV/1.2x50μs)	75
使用實務 Duty		100%
使用海拔 (地點) Elevation		<1000m (indoor)
使用週溫 Operating temperature		0~45°C (indoor)
相對濕度 Humidity		≤95%
耐震係數 Vibration coefficient		≥0.35g
製造標準 Applied standard		IEC 62771-102

Dimensions



Schema



Tel : 03-4777547
 Fax : 03-4777570
 E-mail : june@jaker.com.tw
 Web : www.jaker.com.tw
 Add : 32742桃園市新屋區新文路787號